

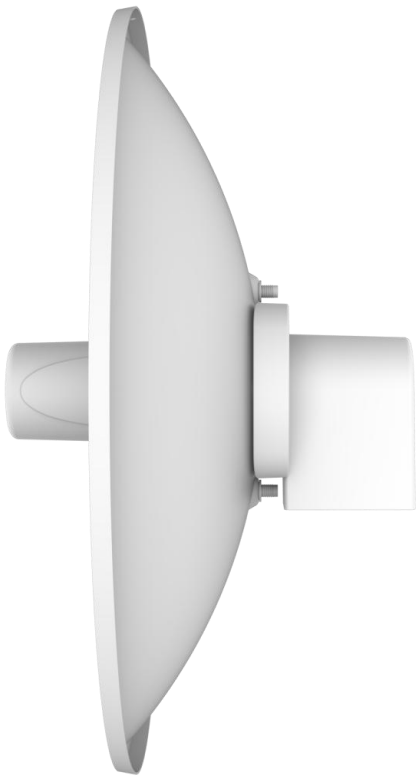


HY系列网桥

華異產品手冊

HY Product Manual

1 产品展示



HY-AP900 -15

HY-AP900-15是一款高性能、高速率的室外远距离无线网桥，它具有传输距离远，穿透能力强，防干扰能力强等特点。

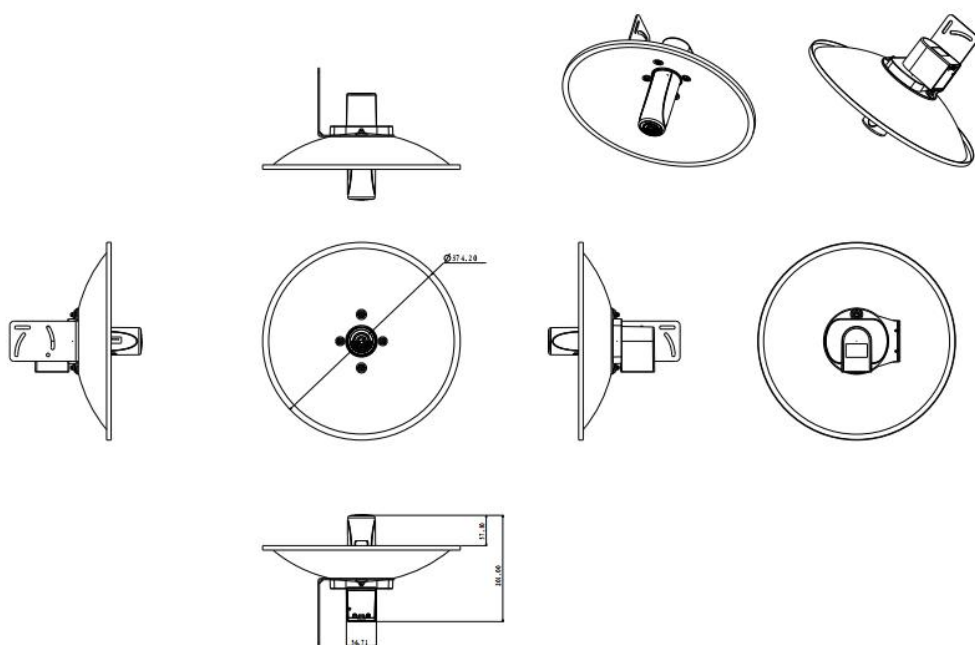
2 产品特性

- ◆ 一体化23dBi双极化蝶形天线，最远可达15公里
- ◆ 支持非标准频点，扩频到4.9-6.1GHz
- ◆ 支持5、10MHz窄带工作频宽
- ◆ TDMA 智能动态轮询协议
- ◆ 支持ATPC功率控制
- ◆ 支持VLAN
- ◆ 支持IPv6

3 产品细节



4 产品尺寸



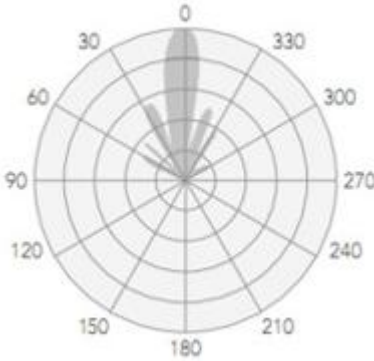
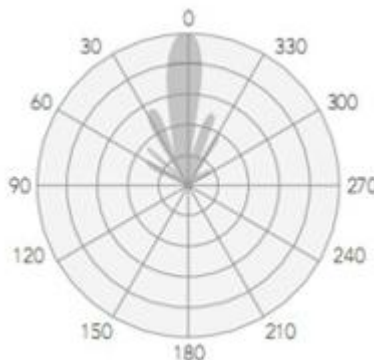
5 硬件规格

规格参数					
产品型号	HY-AP900-15				
CPU	QCA9563+QCA9882+QCA8334				
Flash	SPI NOR 16MB				
DDR	64MB				
5G工作频段	5.150GHz~5.850GHz				
5G WIFI传输协议	802.11 a / n /ac				
最高速率	867Mbps				
天线	一体化23dBi碟形天线				
5G无线功率	802.11a	54M	23±2dBm	6M	26±2dBm
	802.11n HT20	MCS7	22±2dBm	MCS0	26±2dBm
	802.11n HT40	MCS7	22±2dBm	MCS0	26±2dBm
	802.11acVHT20	MCS9	21±2dBm	MCS0	26±2dBm
	802.11acVHT40	MCS9	21±2dBm	MCS0	26±2dBm
	802.11acVHT80	MCS9	21±2dBm	MCS0	26±2dBm
5G接收灵敏度	802.11a	54M	-75dBm	6M	-92dBm
	802.11n HT20	MCS7	-72dBm	MCS0	-90dBm
	802.11n HT40	MCS7	-69dBm	MCS0	-88dBm
	802.11acVHT20	MCS9	-65dBm	MCS0	-88dBm
	802.11acVHT40	MCS9	-62dBm	MCS0	-86dBm
	802.11acVHT80	MCS9	-59dBm	MCS0	-84dBm
5G EVM	802.11a_54M: ≤-25dB; 802.11n_MCS7: ≤-28dB; 802.11AC_MCS9: ≤-32dB				
频偏 (ppm)	±20ppm				
接口 (WAN)	1个10/100/1000M自适应WAN口, 支持IEEE802.3af标准48VPoE				
接口 (LAN)	1个10/100/1000M自适应LAN口				
按键	Reset键 (长按6~10秒恢复出厂默认配置)				
状态指示灯	WAN口带指示灯, LAN口带指示灯; SYS 灯×1, 信号灯×5				
供电	IEEE802.3af标准48VPoE, DC12~24V				
最大功耗	< 12W				
产品尺寸	Φ374×201mm				
重量	2.3kg				
工作环境	工作温度:-30°C to 55°C; 存储温度: -40°C to 70°C; 湿度: 5%~95% (无凝结)				
防护等级	IP65				
ESD	空气放电 +/-8K, 接触放电 +/-6K				
浪涌	共模4K, 差模2K				

6 软件功能

无线模式	接入点 (自动 WDS), 接入点 (TDMA3), 站点 (WDS/TDMA3), 站点 (ARPNAT)
无线技术	智能动态轮询, 自动信道选择, 自动调制方式选择, 发射功率自动控制(ATPC)
无线安全	WPA/WPA2 个人加密, WPA/WPA2 企业加密, WACL, 用户隔离
无线QoS	TDMA实现4队列优先
网络模式	IPv4 IPv6桥接 路由
网络技术	支持VLAN、VLAN透传
WAN协议	静态IP, DHCP客户端
服务	DHCP 服务, SNMP 服务, NTP 客户端, 路由跟踪, ping 看门狗
管理	HTTP(S) GUI, SSH, SNMP read, WNMS, Telnet
工具	站点勘测, 连接测试, 天线校准

7 天线规格

一体化天线	
工作频段	5.150 ~ 5.850GHz
增益	23 dBi
极化方式	水平/垂直双极化
交叉极化隔离度	27dB
最大驻波比	<1.8
水平波瓣角	6°
垂直波瓣角	6°
水平波瓣角	垂直波瓣角
	

8 附件清单

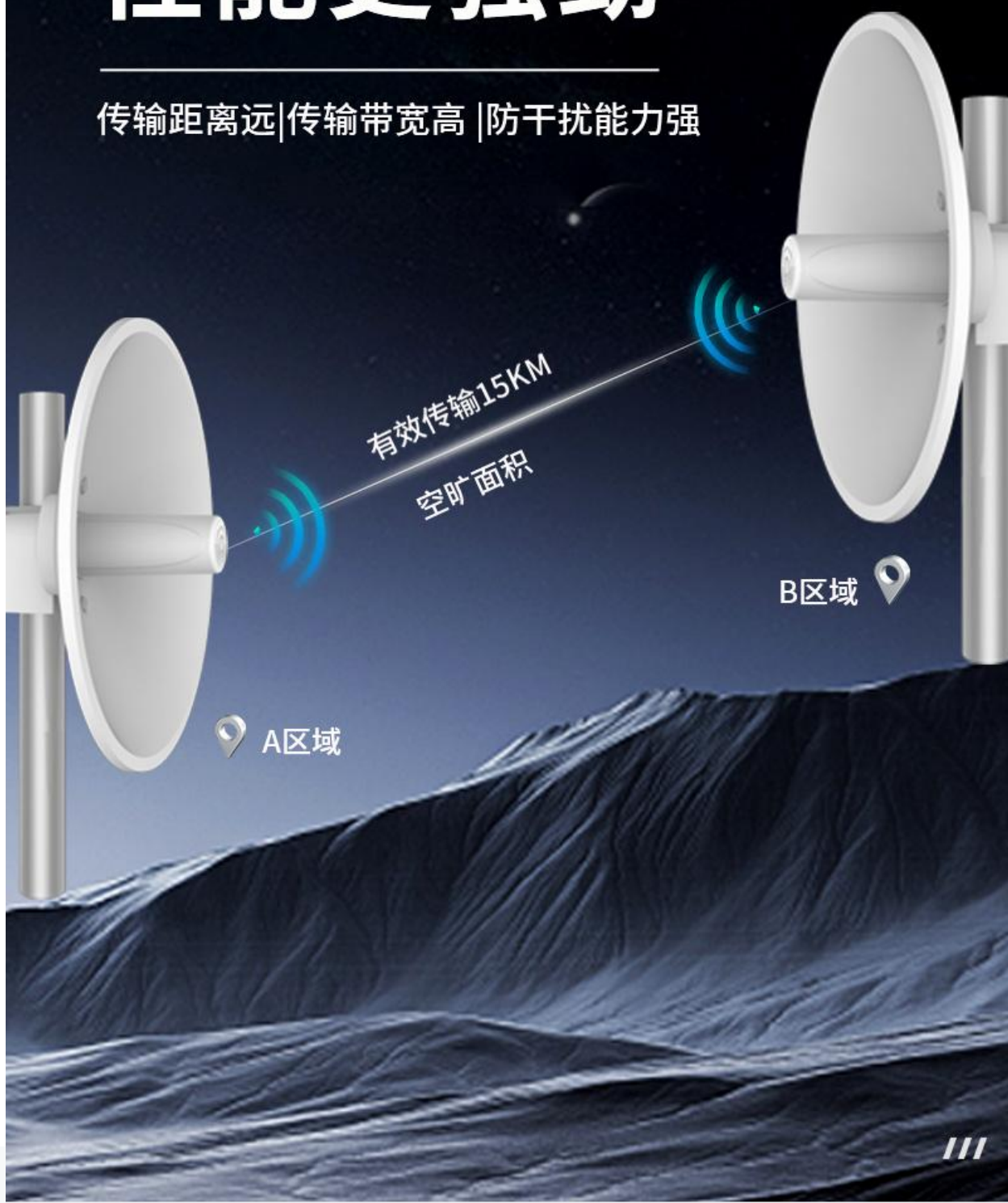
主机×1 天线安装组件×1 电源线×1 48V 0.5A 桌面式
POE模块×1 说明书×1 合格证和保修卡×1



HY-AP900 -15

跨越15公里 性能更强劲

传输距离远 | 传输带宽高 | 防干扰能力强



产品功能



867MBPS



可扩展



传输距离



支持IPV6



POE\DC供电



23DBI



防水防雷



千兆网口

TDMA

TDMA3



支持VLAN



支持看门狗



安装便捷

Stable
performance



23dBi双极化蝶形天线



一体化23DBI双极化蝶形天线，发射单元集成在天线馈源中避免了发射单元与天线间的线路损耗，提升了无线的整体性能。



产品细节



DUAL PORT DESIGN

双网口设计

WAN:1/1000Mbps

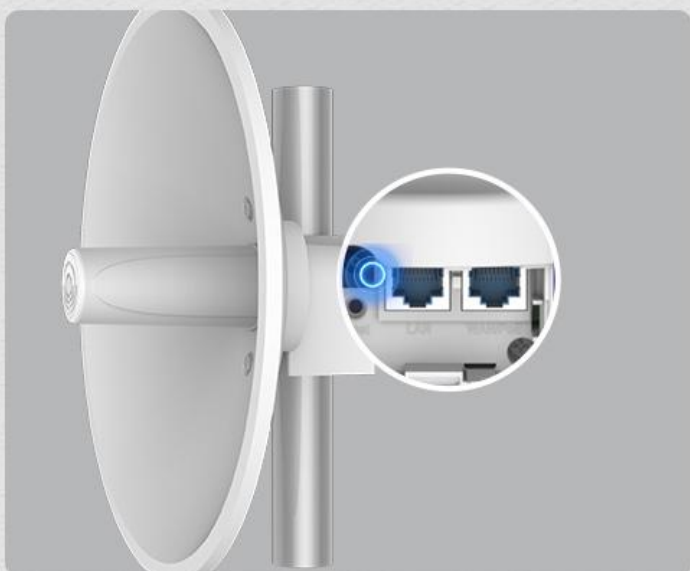
LAN:1/1000Mbps



EASY TO INSTALL

安装方便

设备安装便捷



POWER SUPPLY OPTIONA

供电任选

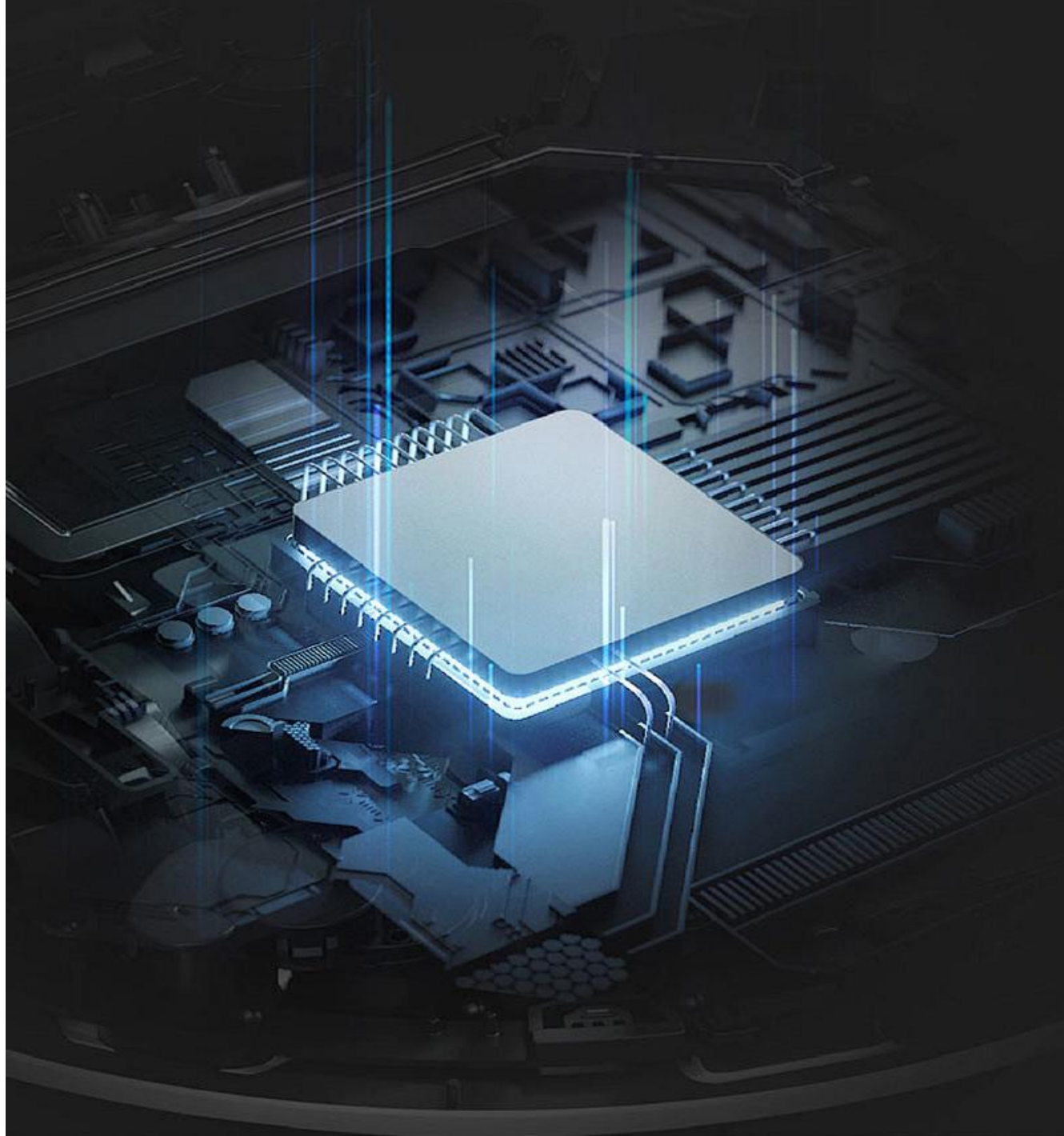
POE:48V
DC:12-24V





WIFI5主芯片性能稳定保障

采用QCA9563+QCA9882+QCA8334
芯片，大大扩展了用户容量，支持非标准
频点，扩频到4.9-6.1GHZ



TDMA智能动态轮询协议，安全稳定高效

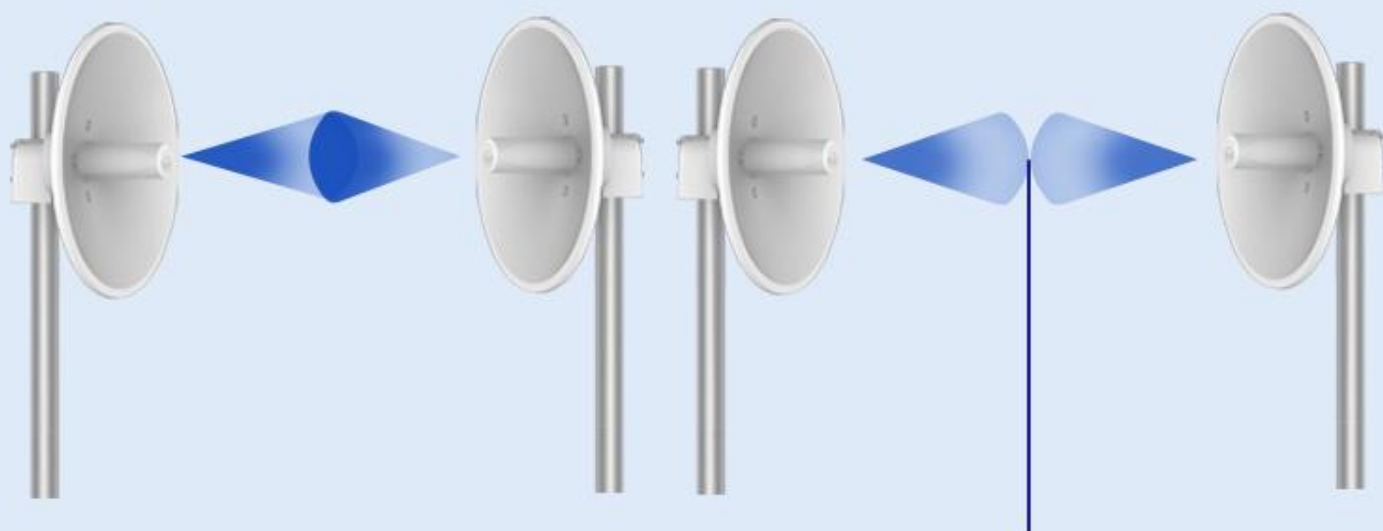
TDMA智能动态轮询协议，解决IEEE 802.11协议中的隐藏节点问题，减少由于客户端竞争机制引起的资源浪费，提供更低延时，更高吞吐量的稳定网络。



ATPC自动功率控制

设备可根据实际使用环境，自动调整CPE的无线发射功率，减少CPE之间的相互干扰，提高无线稳定性。

自动调节发射功率



邻近CPE之间不存在相互干扰，
CPE信号明显增强

867MBPS无线传输 满足更多需求

产品低延时，同一频段干扰少，无线速率快而稳定，且信号不易堵塞，吞吐量可达867MBPS

867M

300Mbps

900Mbps

无线速率

实测案例



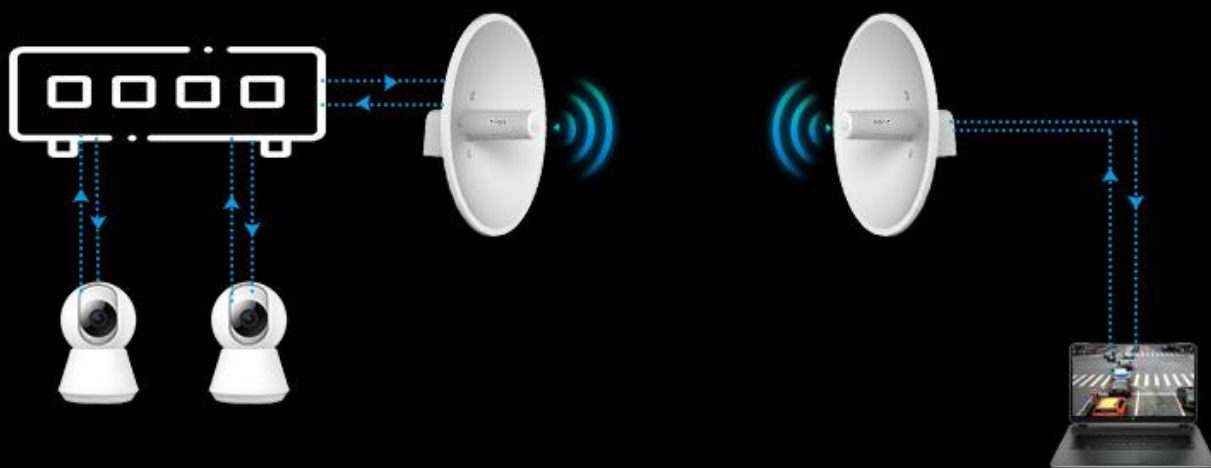
该工厂采用华异HY-AP900-15无线网桥，外接双极化天线，分别位于两间厂房屋顶相互对照且中间无障碍物遮挡位置，选取合适的频段信道，通过点对点的方式建立快捷无线网络系统，将厂房实时监控回传至控制中心。



采用高通芯片，空旷环境实测有效传输距离13公里左右，5.8GHz频段干扰少，网桥工作更稳定，可以将数据有效回传，高增益碟形天线，不仅信号纯净更适合于远距离连接。

无线网桥连接示意图

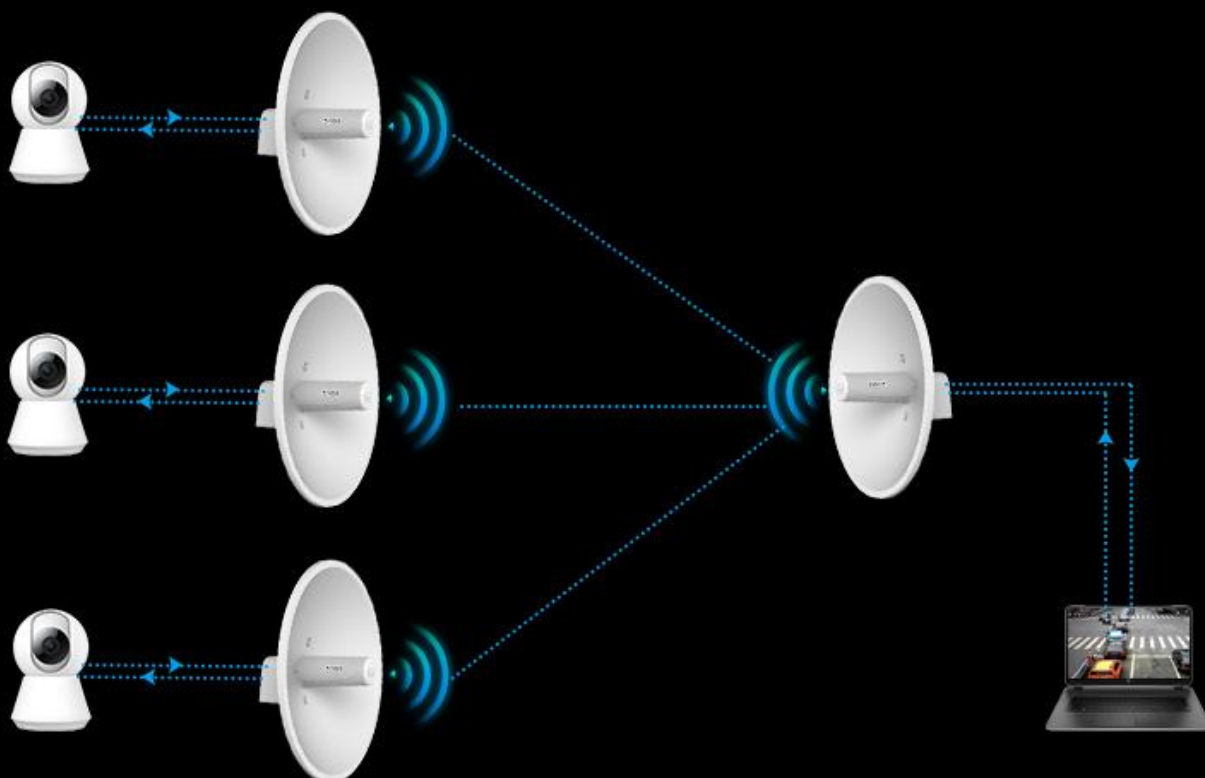
01/点对点连接



监控-交换机-网桥

网桥-数据回传-电脑

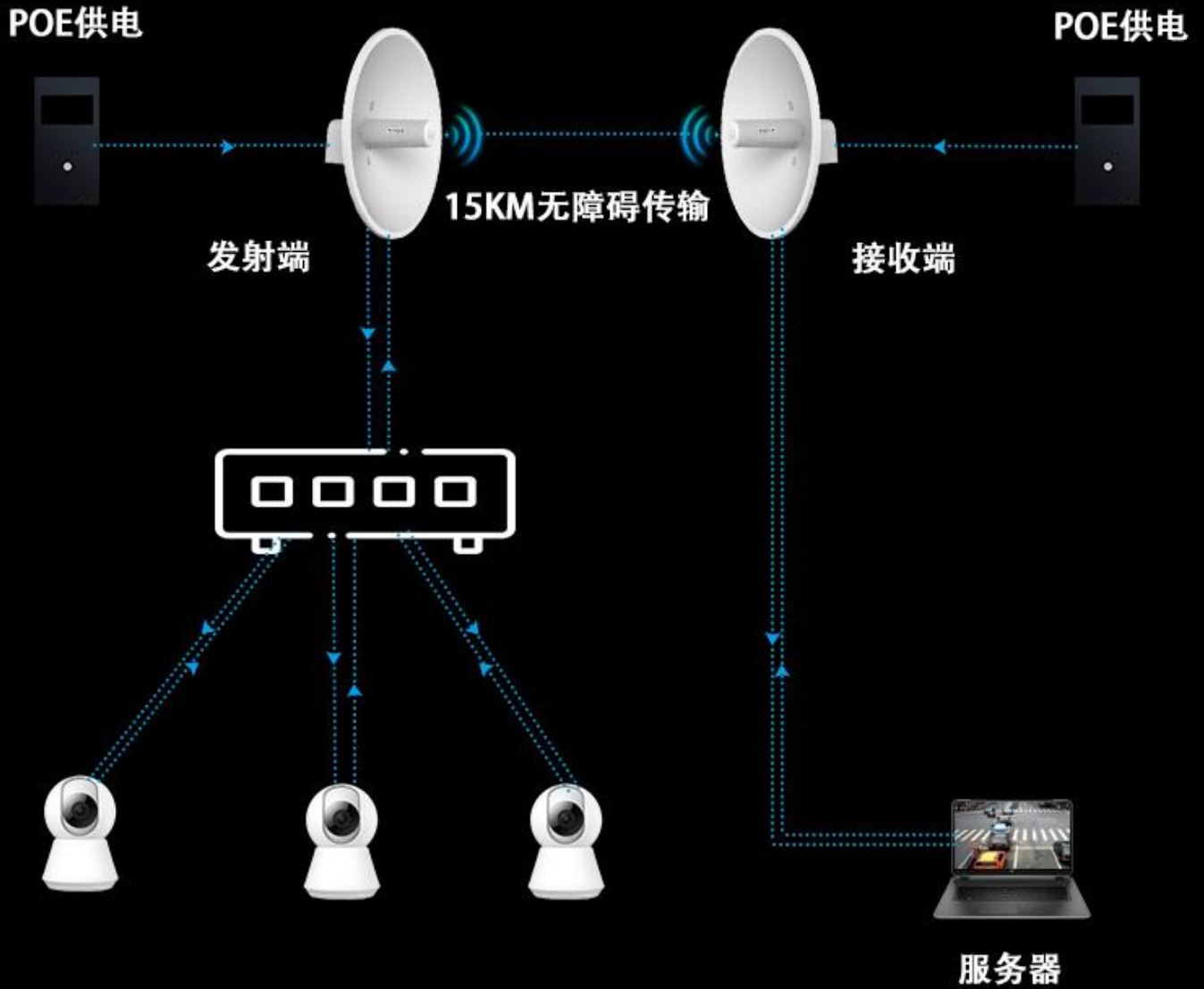
02/点对多点连接



监控-网桥

网桥-数据回传-电脑

03/网络拓扑



规格参数



多种运用场景

主要应用于森林防火，景区监控，石油开采，码头装卸监控，大型施工场所等网络传输与覆盖。



森林防火



景区监控



工厂覆盖



石油开采

包装清单

注：包装以实物收到为准，因天线配置不同产品包装会有所变化，包装更新恕不另行通知



安装配件包*1

超五类成型网线3米*1

超五类屏蔽水晶头*1



48V千兆国标供电*1



安装指南保修卡合格证*1



主机*1

地址：武汉市洪山区李桥村融创智谷C8号楼

邮箱：1014678437@qq.com

电话：400-838-9531

网址：www.hyevai.com



扫一扫
关注手机网站