



HY系列网桥

華異產品手冊

HY Product Manual

1 产品展示



HY-AP900-S

HY-AP900-S是一款高性能、高速率的室外远距离无线网桥，它具有传输距离远，穿透能力强，防干扰能力强等特点。

2 产品特性

- 使用专用的TVS防雷器件，提高了产品在恶劣环境的能力。
- 外置13dBi双极化全向天线，最远可达2公里。
- 同时支持24~48V PoE供电和12V DC供电。
- 支持ATPC功率控制。
- 支持一键配对。
- 支持IPv6。



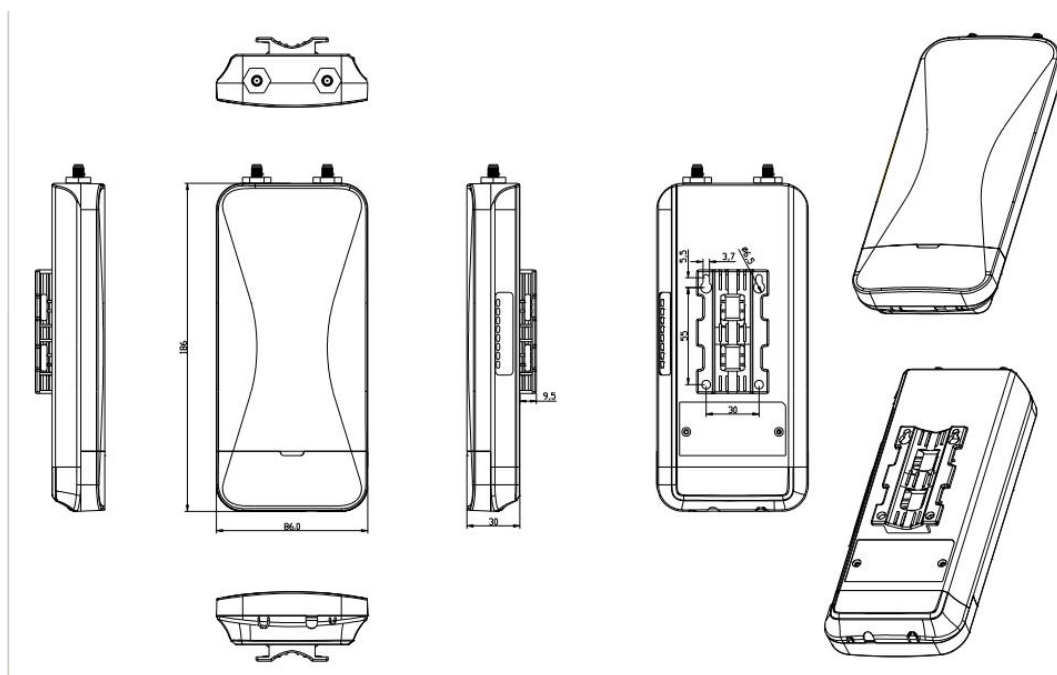
3 产品细节



千兆双网口
传输更快更稳定

WAN: 1*1000Mbps
LAN: 1*1000Mbps

4 产品尺寸



5 硬件规格

规格参数					
产品型号	HY-AP900-S				
CPU	QCA9563+QCA9886+QCA8334				
Flash	SPI NOR 16MB				
DDR2	128MB				
5G工作频段	5.150GHz~5.850GHz				
5G WIFI传输协议	802.11 a / n /acwave2				
最高速率	867Mbps				
天线	设备引出2个SMA连接头（外纹内针），可外置天线				
5GHz无线功率	802.11a	54M	21±2dBm	6M	25±2dBm
	802.11n HT20	MCS7	21±2dBm	MCS0	25±2dBm
	802.11n HT40	MCS7	21±2dBm	MCS0	25±2dBm
	802.11acVHT20	MCS9	20±2dBm	MCS0	25±2dBm
	802.11acVHT40	MCS9	19±2dBm	MCS0	25±2dBm
	802.11acVHT80	MCS9	19±2dBm	MCS0	25±2dBm
5GHz接收灵敏度	802.11a	54M	-73dBm	6M	-90dBm
	802.11n HT20	MCS7	-71dBm	MCS0	-89dBm
	802.11n HT40	MCS7	-68dBm	MCS0	-86dBm
	802.11acVHT20	MCS9	-64dBm	MCS0	-87dBm
	802.11acVHT40	MCS9	-59dBm	MCS0	-84dBm
	802.11acVHT80	MCS9	-56dBm	MCS0	-81dBm
5G EVM	802.11a_54M: ≤-25dB; 802.11n_MCS7: ≤-28dB; 802.11AC_MCS9: ≤-32dB				
频偏 (ppm)	±20ppm				
接口 (WAN)	1个10/100/1000M自适应WAN口，支持12V 非标POE供电				
接口 (LAN)	1个10/100/1000M自适应LAN口				
供电	PoE24V, DC12V				
最大功耗	< 10W				
RST按键	长按10秒恢复出厂默认配置，短按1秒发起配对				
滑动开关	一键设定主从				
状态指示灯	SYS 灯, WAN口灯, LAN口灯, 5G WIFI灯, 信号灯×4				
产品尺寸	186×86×40mm				
重量	0.4kg				
工作环境	工作温度:-30°C to 55°C 存储温度: -40°C to 70°C; 湿度: 5%~95% (无凝结)				
防护等级	IP65				
ESD	空气放电 +/-8K, 接触放电 +/-6K				
浪涌	共模2K, 差模1K				

6 软件功能

	AP模式：设备将无线网络信号覆盖其它客户端和设备，并使用以太网连接到其他路由器接入广域网
	万能中继：设备通过无线信号连接到其他无线AP设备，并将本设备无线网络信号覆盖其它客户端和设备
无线功能	SSID数量：4，支持中文SSID
	隐藏SSID功能
	无线加密：OPEN、WPA、WPA2、WPA-PSK、WPA2-PSK
	无线MAC地址过滤：支持白名单(32)
	中继功能
	WiFi定时关闭功能
	用户隔离：无线网络间隔离、AP内部隔离
	发射功率设置
	无线客户端数量限制，支持最大用户数64
网络功能	VLAN设置
	DHCP 服务器
	云平台服务器
设备管理	备份配置信息
	恢复配置信息
	恢复出厂设置
	重启包括定时重启和立即重启
	固件升级
	时间管理包括系统显示时间和时间同步
	系统日志

7 附件清单

主机×1 尼龙扎带×2 24V 桌面式PoE模块×1
电源线×1 网线×1 说明书×1 合格证和保修卡×1



千兆远距离

360°全向网桥

900MBPS 高速率室外型远距离传输

高通芯片 千兆速率 大范围传输



核心优势

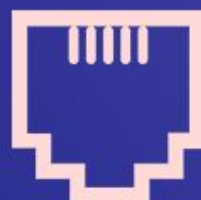
CORE STRENGTHS



1-5公里大范围传输



5G频段抗干扰



双千兆网口



支持一对多



POE\DC供电



900M无线



高增益mumo天线



防雨防雷



支持看门狗
掉线自动重新配对

千兆双网口 传输更快更稳定



WAN:1*1000Mbps
LAN:1*1000Mbps

360° 全向网桥5GHz频段

针对半径1公里

搭配不同天线，使用5G频段，干扰较小，信号更纯净，传输更快。

—



全向\定向网桥适用于
远距离落差较大区域



适用于移动车载
点对多点传输



适用于远距离
固定接收

HY-AP900-S

全向网桥 参考应用方案



01 该方案适用于安装环境落差低于水平10米左右空旷面积，高增益天线接收面积广，可以解决落差大的环境中，网络传输速度不稳定的问题，根据网络情况进行动态调整，确保数据能够以最快速度传输，整体覆盖效果好。



02

该方案适用于移动物体或PLC数据传输，它通过移动物体和多个固定物体之间的无线通信连接，以满足移动物体在运动过程中的通信需求。根据移动物体的位置和方向自动调整通信方向，同时使用玻璃钢天线接收，节省安装成本。



03

该方案适用于点对多点，远距离固定传输，例如安防监控，针对不能布线的环境，提供稳定的无线网络环境，实现监控摄像头和其他设备的数据传输，全向网桥具有较强的信号覆盖和抗干扰能力，解决传统网桥点对点单一的传输方式。

HY-AP900-S

定向网桥 参考应用方案

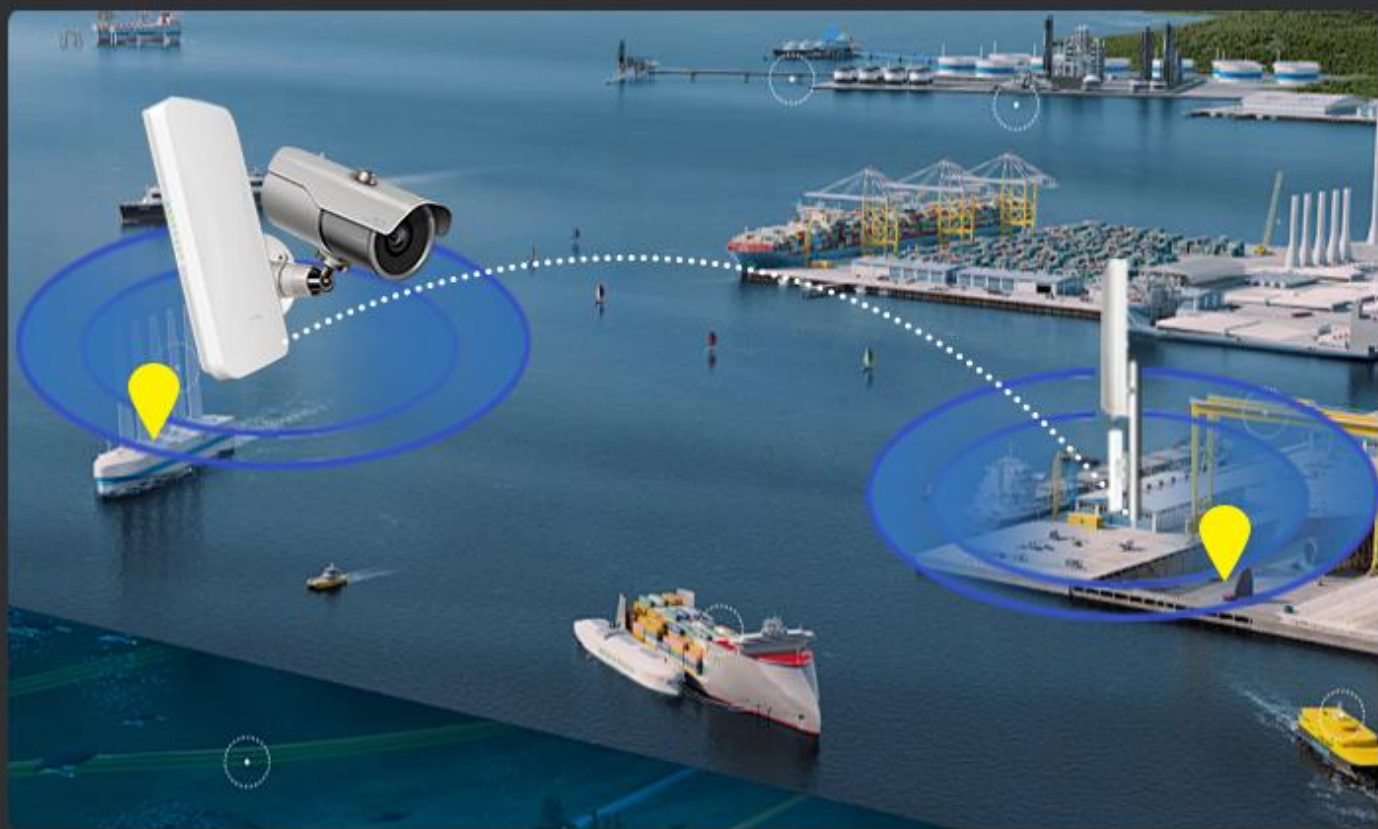


01 两地相距约3千米，A绝对高度大约600米，B绝对高度大约100米，相对高度大约500米，落差较大，将定向网桥设备安装在附近的高低或建筑物上保证设备之间的视线顺畅，分别设置接收端和发送端，建立连接就可以通过定向网桥进行数据传输和通讯，实现资源共享和信息交流。



02

该方案适用于HY-AP900全向网桥不能解决的, 超过1公里的点对多点方案, 可针对于移动物体终端超过1公里范围内数据回传优化方案。



03

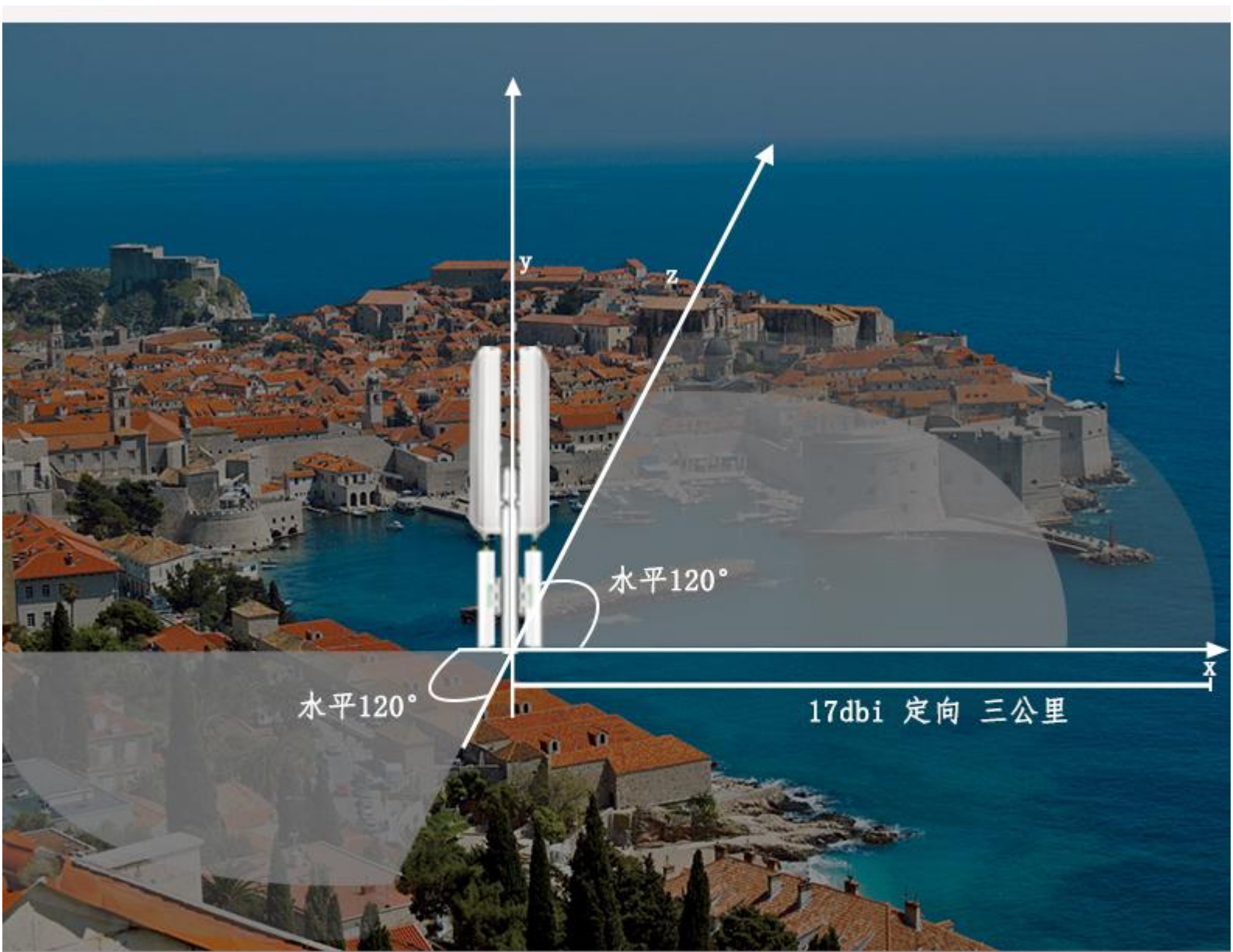
该方案适用于超过1公里以上环境, 比如码头, 塔吊, 工地, 港口等网络传输覆盖, 实现点对多点的的海数据回传。

定向天线室外覆盖方案

01 / *以下数据仅供参考 实际值可能有差距 具体以实际为准
使用一套定向天线的效果
针对小型的广场或驾校、大排档、农场等。

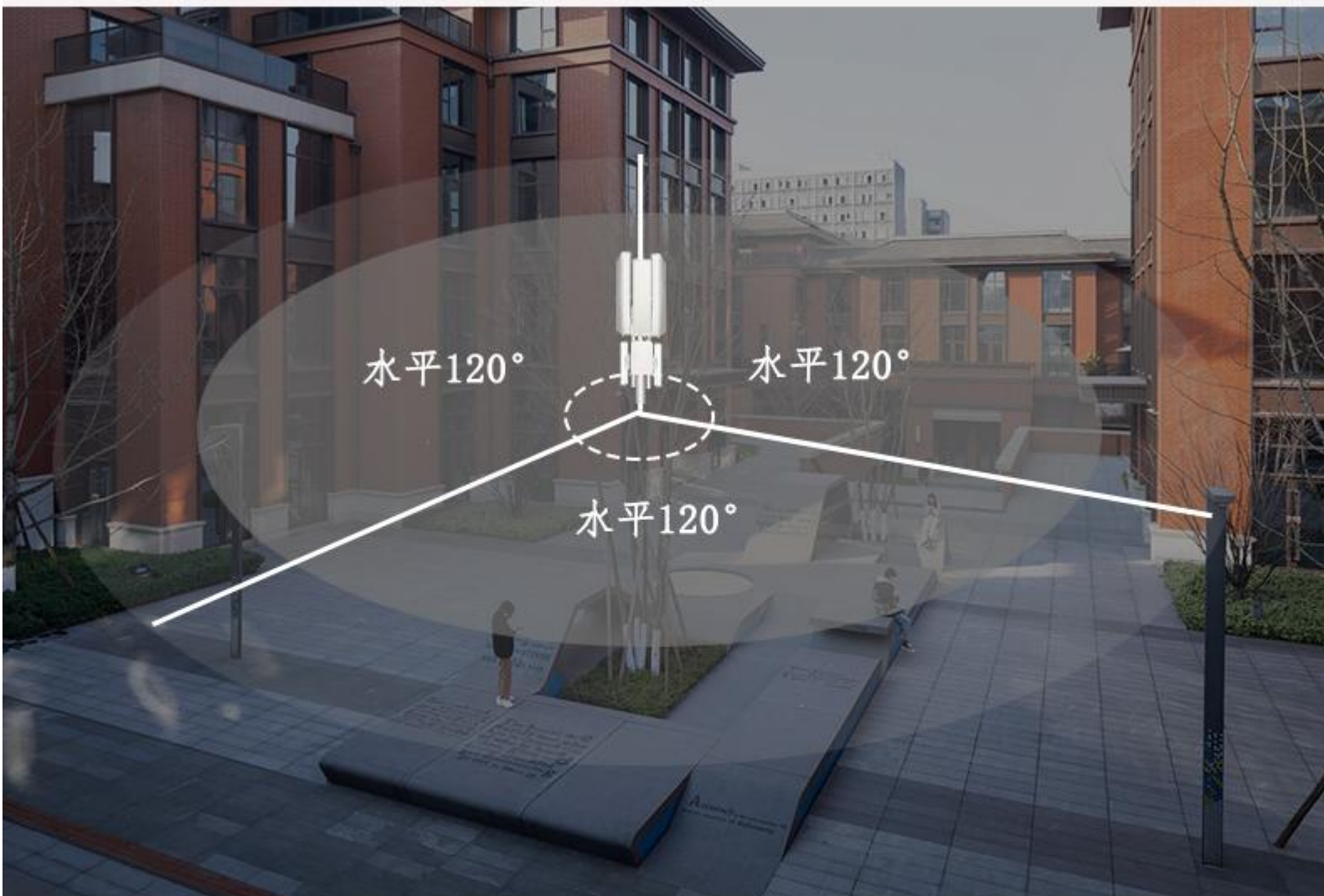


02 / *以下数据仅供参考 实际值可能有差距 具体以实际为准
使用两套天线的效果针对较长形的覆盖区域。



03 /

*以下数据仅供参考 实际值可能有差距 具体以实际为准
使用三套天线的效果 针对面积比较大且对数据终端有要求的区域，比如：景区、学校、农村等。



04 / *以下数据仅供参考 实际值可能有差距 具体以实际为准
该方案适用于3公里以内，360° 多个终端设备，落差较大，
通过三台AP900-S终端定向回传给户外HY-PES06G交换机，
HY-PES06G交换机统一将数据上传服务器。



华异 HY-PES06G 全千兆户外防水型POE交换机

服务器

专业室外壳体设计适应各种恶劣环境

室外工程塑料壳体和专业元器件，提供IP65级防尘、防水
适应风吹、日晒、雨林、雪冻等各种恶劣环境。

IP65
防护

端口
防浪涌

内置
防雷

抗UV
防烟雾



POE\DC供电任选

设备支持壁挂\抱杆安装，标配扎带
安装便捷，支持DC和POE两种供电方式，部署
灵活，方便运维。



安装方便

支持壁挂\抱杆安装



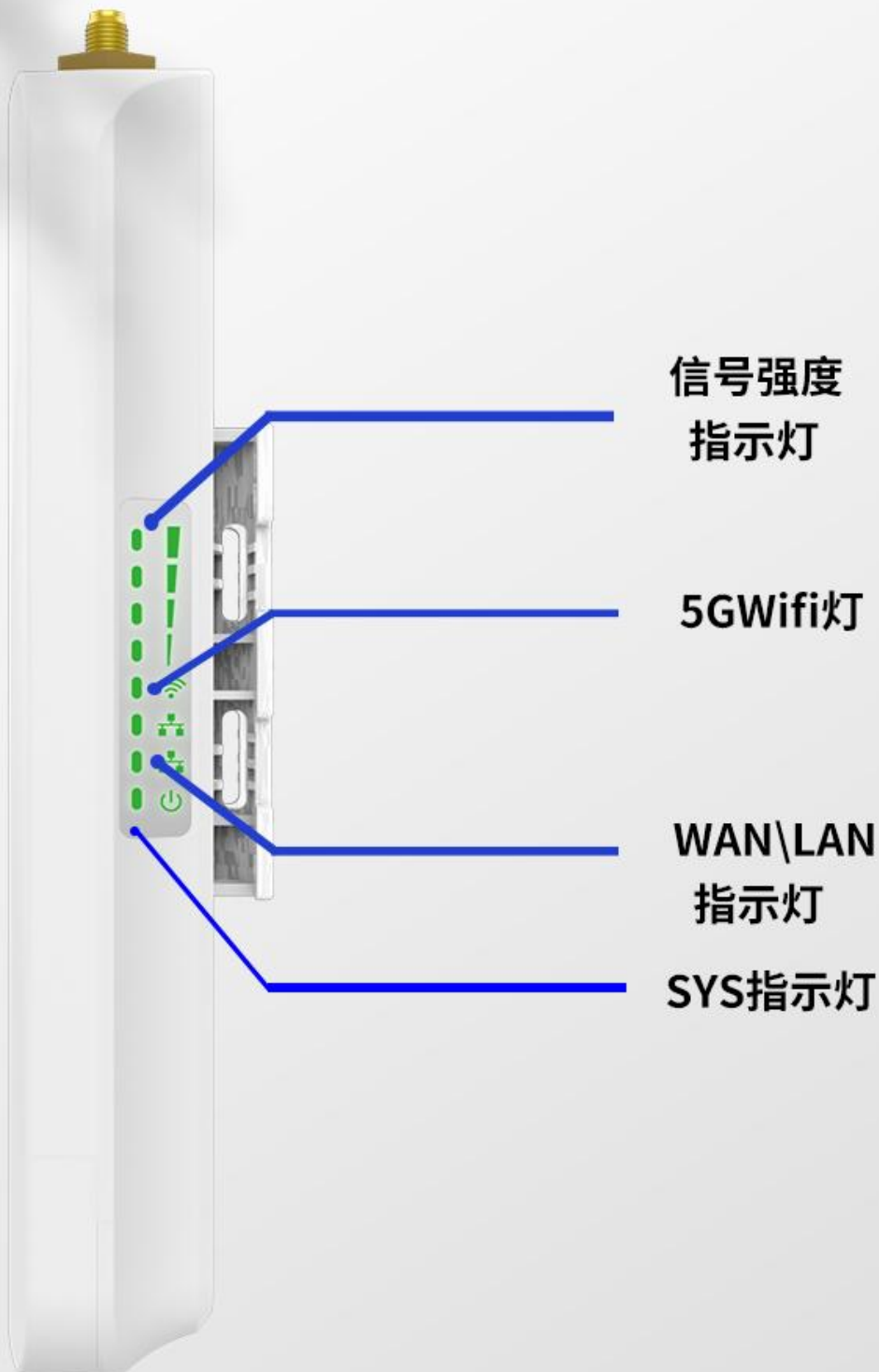
部署灵活

支持DC 12V-24V
POE 24V-48V



信号追踪 定位准确

内置智能指示灯，通过自动运算距离与信号的强度应用数据的关系，科学选择最佳信号安装位置，一目了然的指示灯显示信号强度，实现轻松安装。



版本区别

版本区别					
传输距离	半径1公里	3公里	5公里应用于接收端使用	500米应用于接收端使用	最远5公里
传输角度	水平360°	水平120°	水平360°	水平360°	水平90°
适用场景	远距离 落差较大	远距离 落差较大	远距离 固定接收	移动车载 点对多点	远距离90度 覆盖范围 传输终端

地址：武汉市洪山区李桥村融创智谷C8号楼

邮箱：1014678437@qq.com

电话：400-838-9531

网址：www.hyevai.com



扫一扫
关注手机网站