



HY系列网桥

華異產品手冊

HY Product Manual

1 产品展示

HY-AP300 远距离无线网桥



HY-AP300是一款高性能、高速率的室外远距离无线网桥，它具有传输距离远，穿透能力强，防干扰能力强等特点。

2 产品特征

- 支持智能信道分析、自动最优信道选择，速率最高300Mbps。
- 产品支持网关模式、超级WDS模式、万能中继模式和AP模式，用户应用场景更加广泛。
- 内置8dBi定向天线，可满足1KM内远距离无线传输，可实现点对点，点对多点的室外覆盖和应用。



3 产品细节



4 多功能模式

HY-AP300 多种功能运用模式

AP/中继多种运用模式，满足各种无线传输方案需求



无线AP



万能中继

5 硬件规格

规格参数					
产品型号	HY-AP300				
CPU	MT7628DAN				
Flash	8M				
DDR2	64M				
2.4G工作频段	2.412 GHz				
2.4G WIFI传输协议	802.11 b / g / n				
内置天线2.4G	2.4G定向天线*1, 增益: 8dBi				
SSID隐藏	支持				
最高速率	300Mbps				
最大支持无线接入	50+				
2.4G无线功率	802.11b	11M	18±2dBm	1M	21±2dBm
	802.11g	54M	17±2dBm	6M	20±2dBm
	802.11n HT20	MCS7	16±2dBm	MCS0	19±2dBm
	802.11n HT40	MCS7	15±2dBm	MCS0	18±2dBm
2.4G接收灵敏度	802.11b	11M	-85dBm	1M	-94dBm
	802.11g	54M	-72dBm	6M	-88dBm
	802.11n HT20	MCS7	-68dBm	MCS0	-86dBm
	802.11n HT40	MCS7	-66dBm	MCS0	-85dBm
2.4G EVM	802.11b: ≤-10dB ; 802.11g: ≤-25dB ; 802.11n: ≤-28dB				
频偏 (ppm)	±20ppm				
接口 (WAN)	1个10/100M自适应WAN 口,支持POE供电				
接口 (LAN)	1个10/100M自适应LAN 口,				
特色功能	看门狗功能				
	WEB自带WIFI分析仪				
	数码显示屏 (可显示主从, 信道, 信号强度等信息)				
	支持TDMA				
网管功能	AP模式下支撑AC管理				
POE	24V				
按键	reset键 (长按10秒恢复出厂默认配置, 短按1秒发起配对)				
	1个拨码开关按键 (左从右主)				
	2个数码显示屏控制按键; 功能键F和 选择键S				
状态指示灯	系统灯, WAN口灯、LAN指示灯、WIFI指示灯				
防水性能	IP65				
最大功耗	< 5W				
产品尺寸	168mm*88mm*57.6mm				
工作环境	正常工作温度:-30°C to 55°C; 极限工作温度:-40°C to 70°C; 存储温度: -40°C to 70°C; 湿度: 5% ~ 95% (无凝结)				

2.4G 300M 8dBi 1KM

全信息数显无线网桥

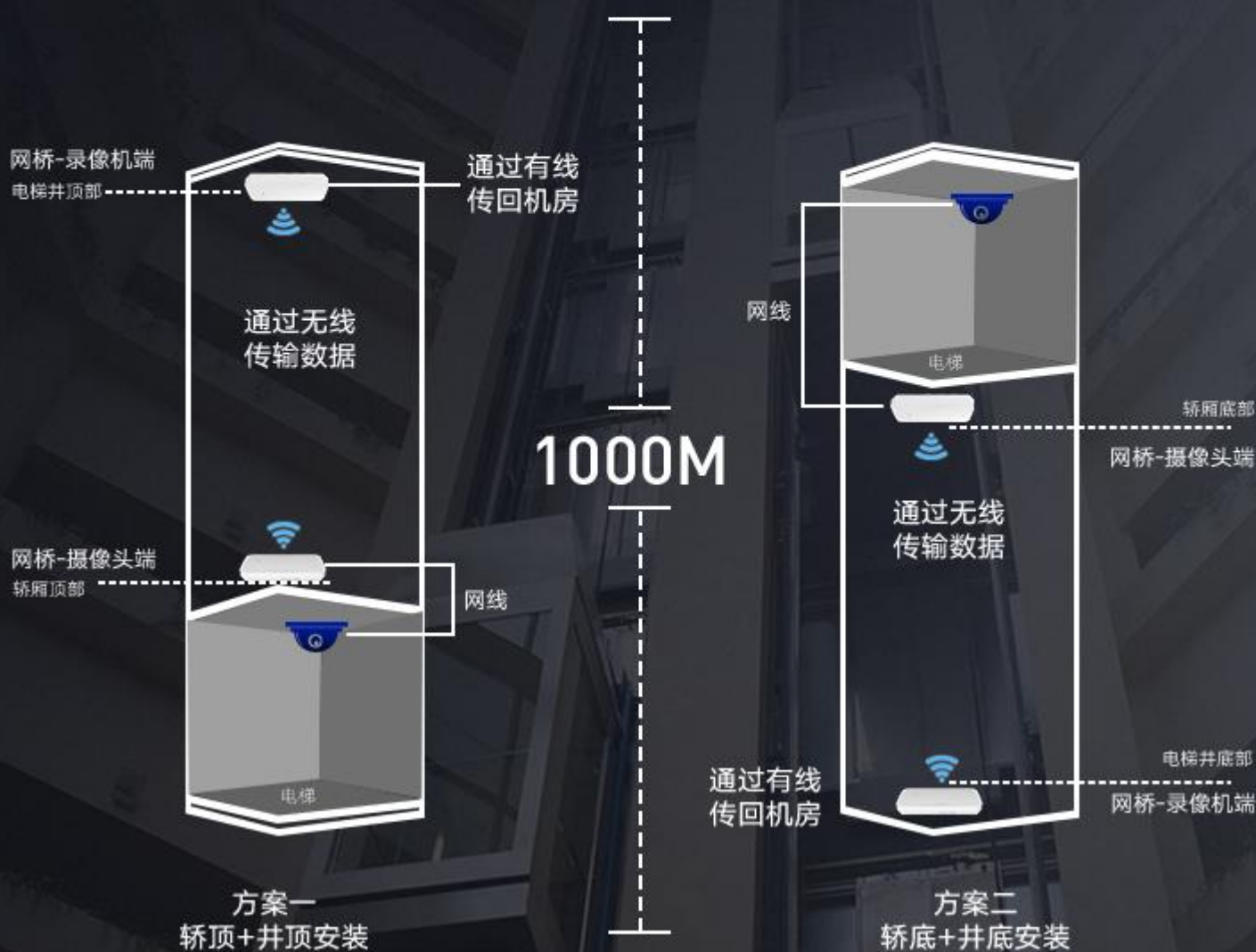
HY-AP300





1000米稳定传输 无惧高楼层建筑

1000米传输距离，5GHz单频900Mbps,足够肩负起30层楼以上电梯监控数据的回传任务。



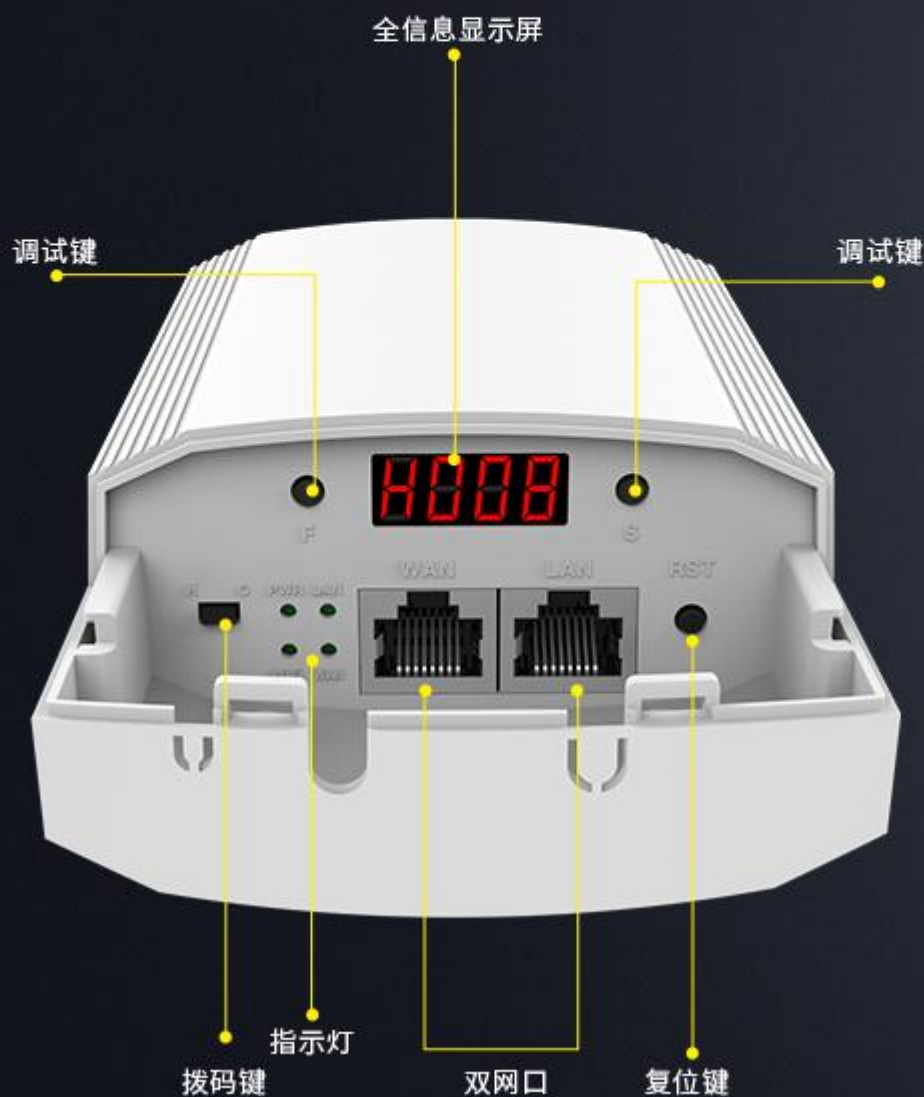
专业室外壳体设计，适应各种恶劣环境

纯白机身，面壳主体采取一次成型，无缝注塑，人性化防尘设计，简洁优雅！提供IP65级防尘、防水，防雷，适应各种恶劣环境，即使是极端的高低温（ -40°C to 70°C ）环境，也能正常稳定工作。



网桥信息（主/从/信号强度/IP）数字显示

可视化数码信息显示以及设备自带的信号强度自动检测功能，可以快速的搭建点对点，点对多点无线桥接，安装调试0难度。

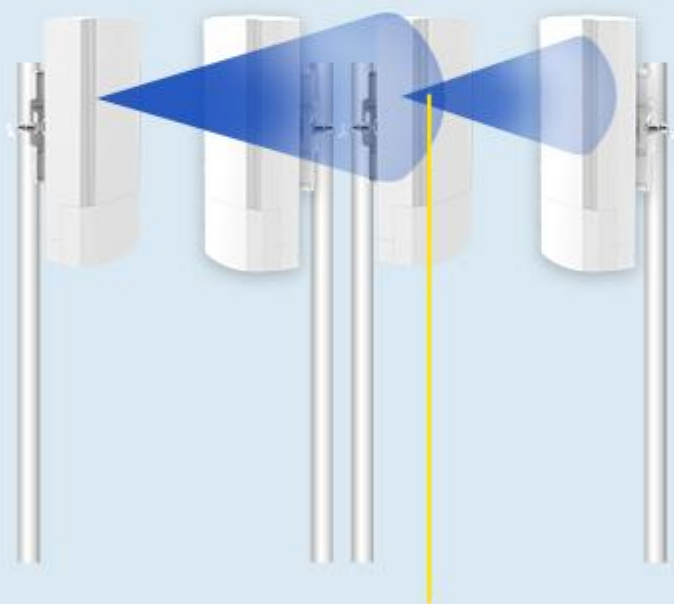


无线功率线性可调

有效降低无线网桥信号之间的相互干扰

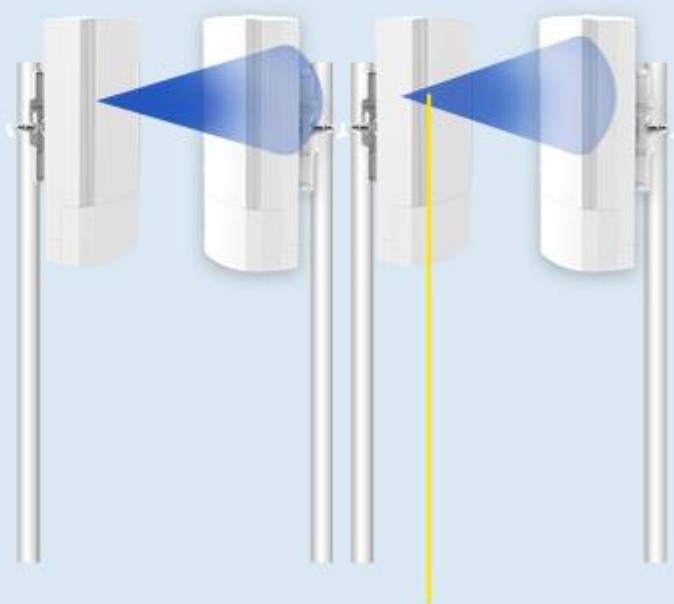
可根据实际使用环境，合理调整CPE的无线发射功率，
减少CPE之间的相互干扰，提高无线稳定性。

未调整无线发射功率之前



CPE信号覆盖重叠区
存在干扰，CPE信号质量差

调整无线发射功率之后



邻近CPE之间不存在相互干扰，
CPE信号明显增强

双网口设计 端口防浪涌

双网口设计支持设备更多，端口防浪涌设计，有效保护设备。



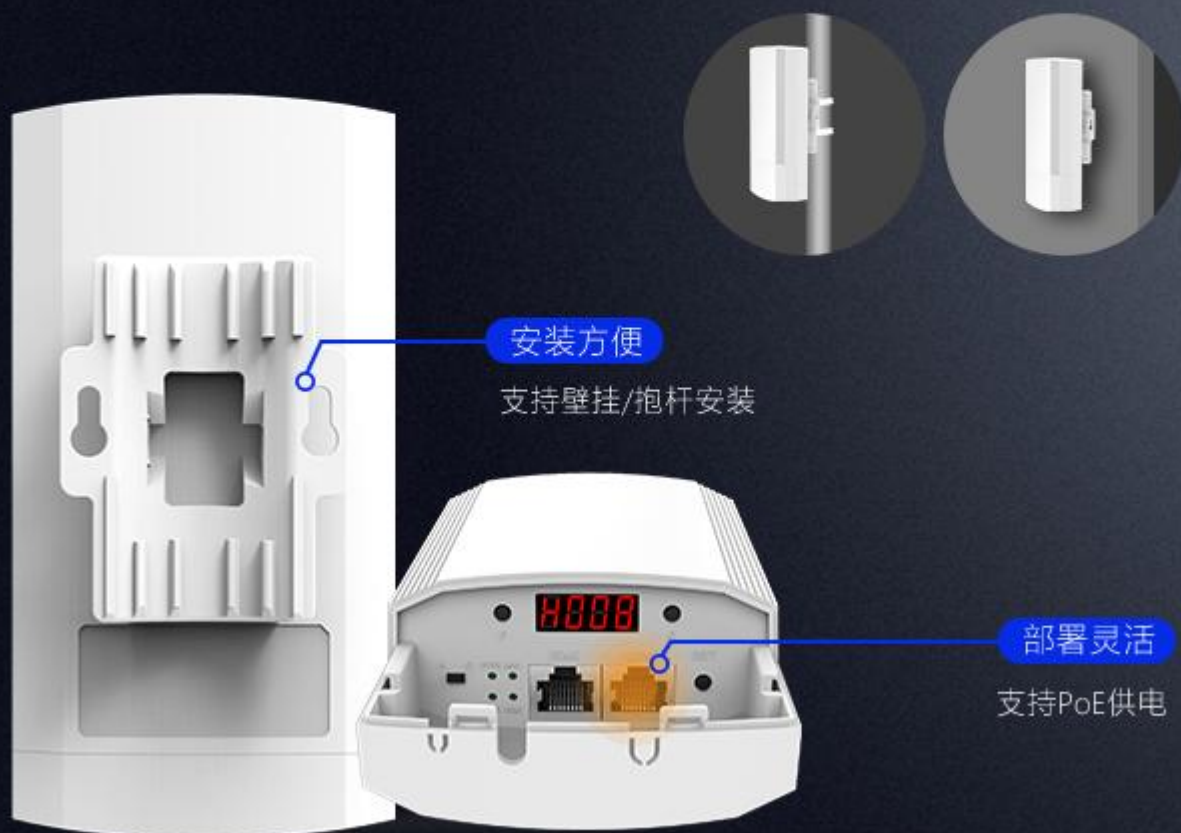
自主QSDK软件，独立核心算法

HIMAX私有协议，有效避免同频协议干扰



安装/供电都便捷

设备支持壁挂/抱杆安装，标配扎带，安装便捷，支持DC和PoE两种供电方式，部署灵活，方便运维。



CPE网桥实用网络拓扑

多种组网运行模式，灵活运用于各种不同使用环境

① 电梯井点对点单个摄像头监控部署



② 点对点多个摄像头监控部署



3 点对多点

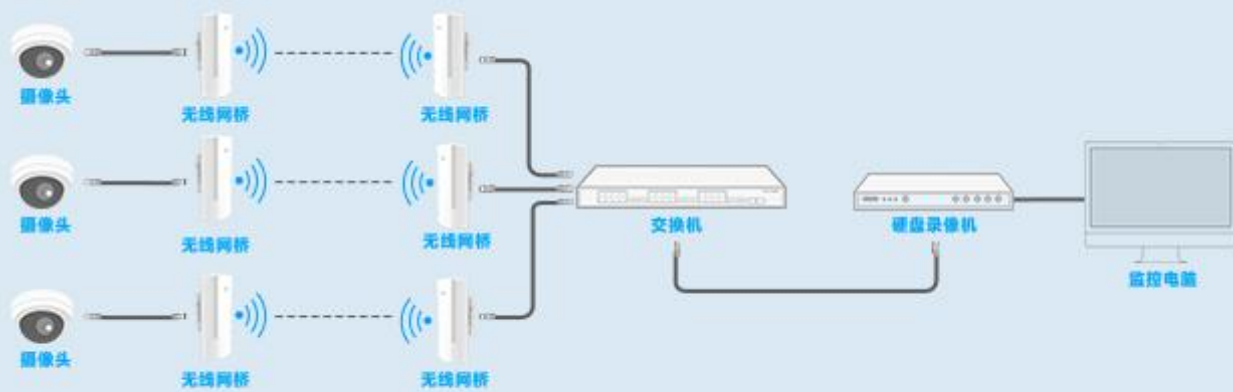


摄像头 --- 无线网桥

无线网桥 -- 硬盘录像机 -- 监控电脑

在无线监控传输中，建议采用图示方法进行点对点或者点对多点的传输形式，无线网桥发射角度是60°，在点对点传输时，请调整好设备角度。

4 点对多点多个摄像头监控部署



摄像头 --- 无线网桥

无线网桥--交换机---硬盘录像机 -- 监控电脑

5 点对点无线网络覆盖部署



路由AP自动获取IP地址设置

多种运用场景



点对点/点对多点
无线传输



电梯井专用监控
无线传输



企业无线
局域网互联



点对点远距离
无线桥接

包装清单

*注：包装以实物收到为准，因天线配置不同产品包装会有所变化，包装更新恕不另行通知



主机*1



说明书/合格证*1



PoE电源*1



网线*1



扎带*4

地址：武汉市洪山区李桥村融创智谷C8号楼

邮箱：1014678437@qq.com

电话：400-838-9531

网址：www.hyevai.com



扫一扫
关注手机网站